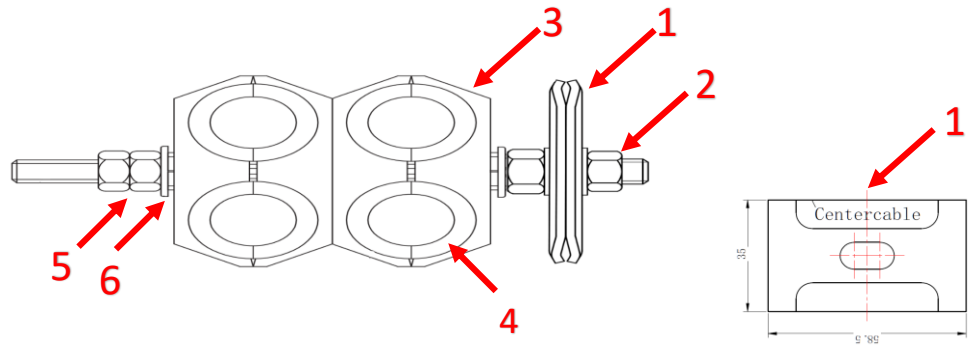


Grapa doble interior 1 CABLE DC (9,5/12mm)+1FO (5mm)
Indoor Clamp double for 1DC (9,5/12mm)+1FO (5mm)



Descripción / Description

Estas grapas están especialmente diseñadas para albergar 1 cable de alimentación más 1 fibra óptica, la cual va protegida por piezas de goma en forma de medio tubo insertadas en las piezas plásticas.

These clamps are specially suitable for electrical + FO cables. FO cables will be protected by C-shape rubber pieces inside the clamp.

Nº	Partes	Especificaciones	Material	Cantidad
	Parts	Specifications	Materials	Quantity
1	Pletina fijación regiband /Fastening flange	2mm	SUS304	2pcs
2	Varilla roscada / Threaded rod	M8x90mm	SUS304	1 pcs
3	Abrazadera plástica / Plastic clamp	Ø11,2mm	pp	4pcs
4	Inserto de goma/ Rubber insert	Ø5mm ±5%	EPDM	4pcs
5	Tuerca / Nut	M8	SUS304	4pcs
6	Arandela plana / Flat washer	Ø8	SUS304	8pcs

Características / Characteristics:

Rango temperatura/ Temperature range -55°C / +85°C

Están fabricadas de un excelente acero antiácido, inoxidable bajo diversas condiciones climáticas.

They are made of excellent antacid steel, never rusting under weather conditions.

Normas / Standards

EC 1907/2019 (REACH) and RoHS 2002/95/EC fit

Herramienta instalación / Instalación tools:

Llave inglesa / Wrench 13#

CODIGO/ CODE

066004INT3

Rev.300321

* Center Cable reserves the right to modify or change specifications without notice